

Art. "B3/Low" - VALVOLA A TAMPONE A TRE VIE COMPATTA



DESCRIZIONE

Valvola a tampone a tre vie, di dimensioni ridotte, per deviazione o miscelazione di fluidi, con doppio otturatore.

Sistema di tenuta e guarnizioni attuatore interamente in NBR o interamente in FPM.

Funzione a 3 vie e 2 posizioni (3/2).

Tenuta perfetta a bolla d'aria.

Attuatore pneumatico con movimento alternativo a pistone.

Filettatura ISO 228 femmina-femmina.

Alimentazione aria attuatore 1/8" GAS.

TEMPERATURE AMMISSIBILI

Fluido d'esercizio:

Sistema di tenuta NBR da -20° a +100°C

Sistema di tenuta FPM da -15° a +150°C

PRESSIONE DI COMANDO: max 8 bar.

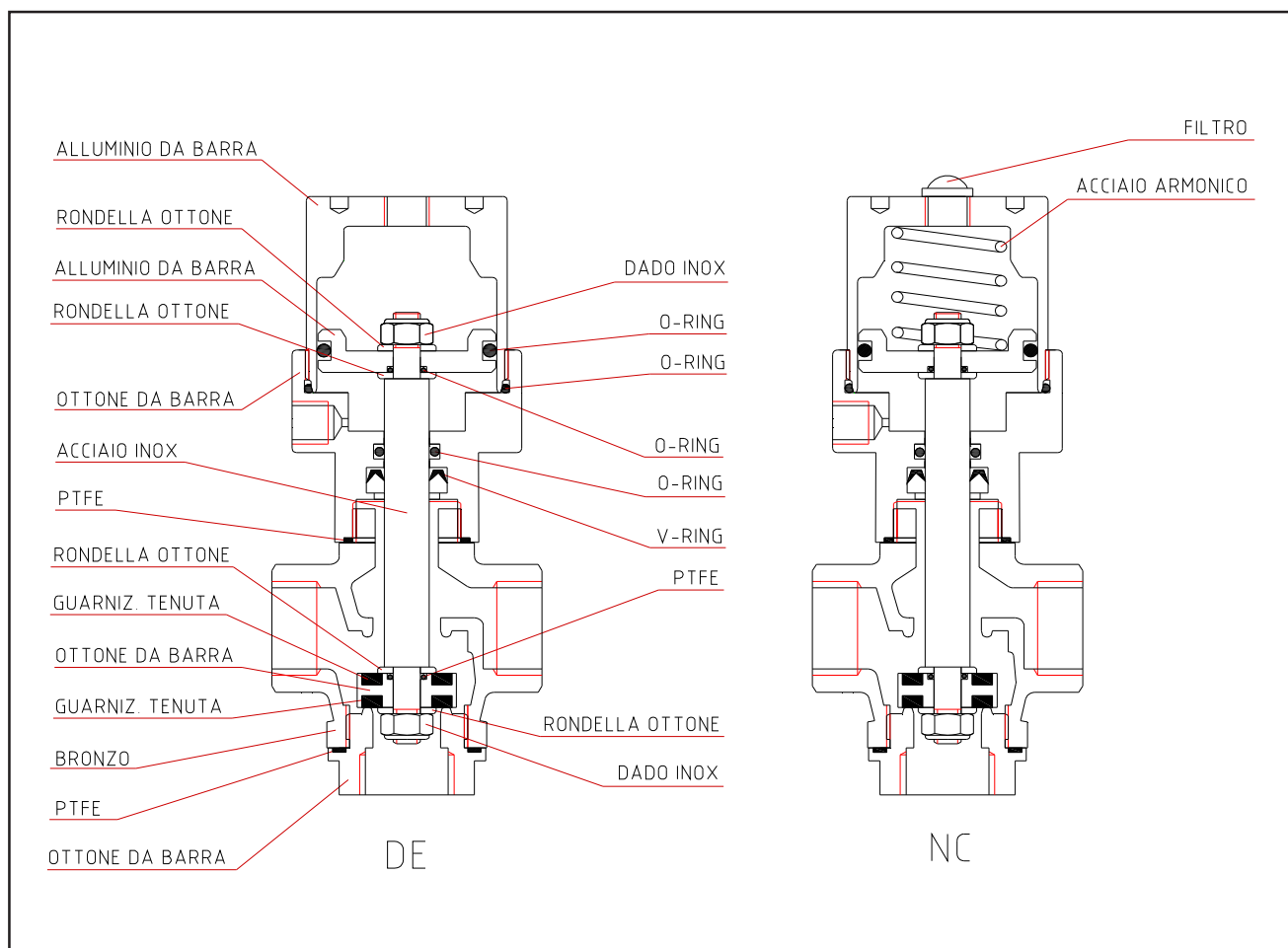
PRESSIONE MINIMA PER APERTURA (vers.NC): 3.5 bar

VERSIONI E MISURE

DE: 1/2" - 3/4" - 1"

NC: 1/2" - 3/4" - 1"

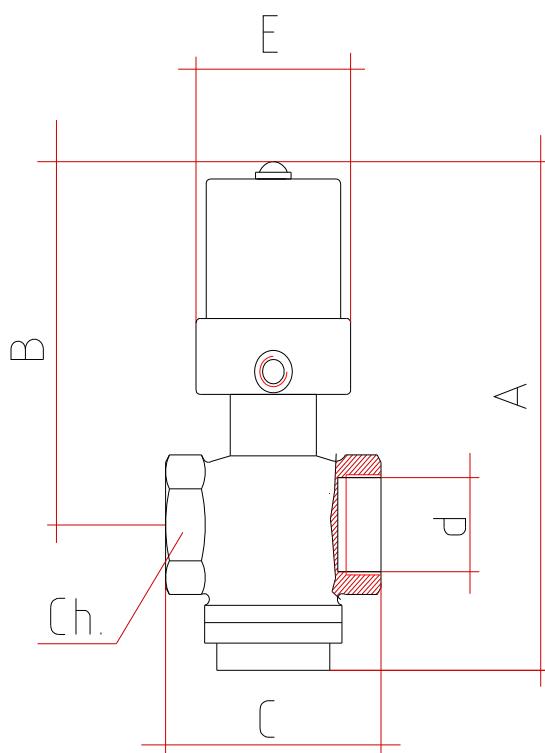
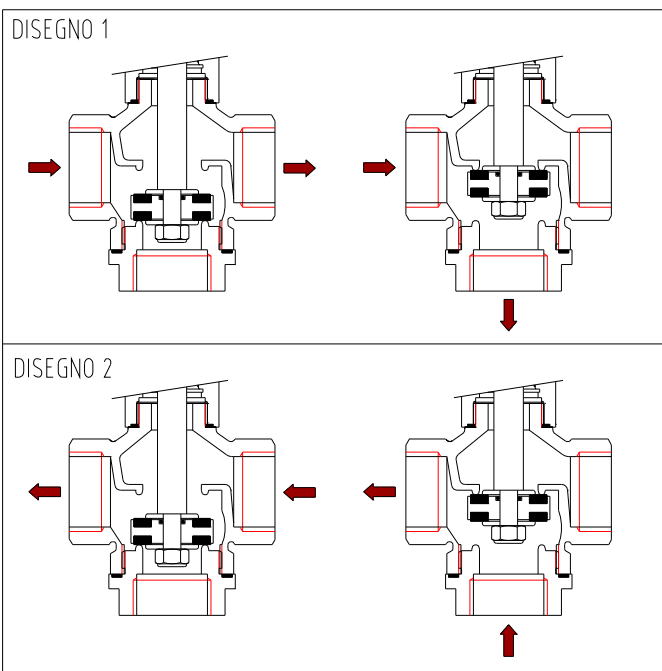
TRATTAMENTO DI ANODIZZAZIONE SUI PARTICOLARI ESTERNI IN ALLUMINIO.



Art. "B3/Low"

DEVIAZIONE: il fluido deve attraversare la valvola nel senso della freccia stampata sul corpo, come indicato nel disegno 1.

MISCELAZIONE: il fluido deve attraversare la valvola nel senso contrario alla freccia stampata sul corpo, come indicato nel disegno 2.



DIMENSIONI E PESO

DN	G	A	B	C	d	E	Ch.	PESO
mm.		mm.	mm.	mm.	mm.	mm.	mm.	gr.
15	1/2"	147	108	60	15	51	27	860
20	3/4"	153	109	70	20	51	32	980
25	1"	167	120	80	25	64	41	1440