

# Art. "T" - VALVOLA A TAMPONE A SQUADRO PER BASSA PRESSIONE



### DESCRIZIONE

Valvola con chiusura ad otturatore piatto.  
Sistema di tenuta a scelta: NBR - FPM.  
Tenuta perfetta a bolla d'aria anche con elevate frequenze di lavoro.  
Attuatore pneumatico con movimento alternativo a pistone.  
Filettura GAS ISO 228 femmina-femmina.  
A richiesta: filettatura NPT.  
Alimentazione aria attuatore 1/8" GAS.

### TEMPERATURE AMMISSIBILI

Fluido d'esercizio:  
Sistema di tenuta in NBR: da -20° a +100°C  
Sistema di tenuta in FPM: da -15° a +100°C

**PRESSIONI DI COMANDO:** max 8 bar.

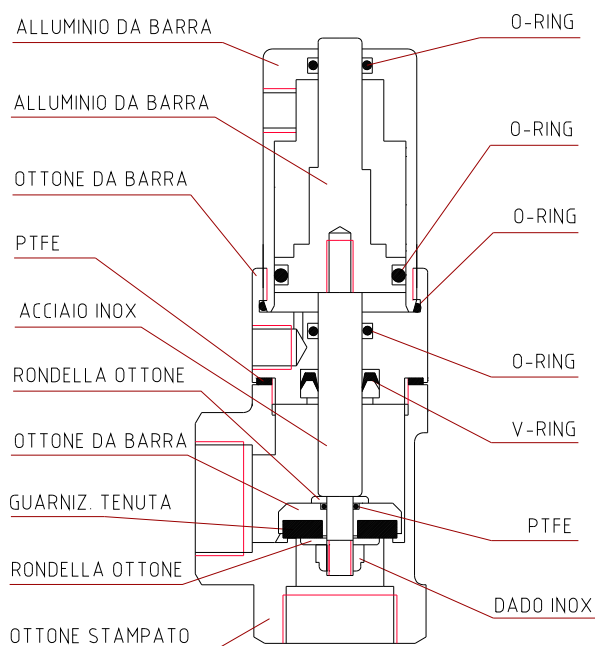
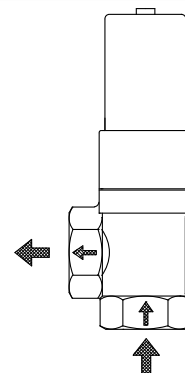
### VERSIONI E MISURE

DE: 3/4" - 1" - 1"1/4

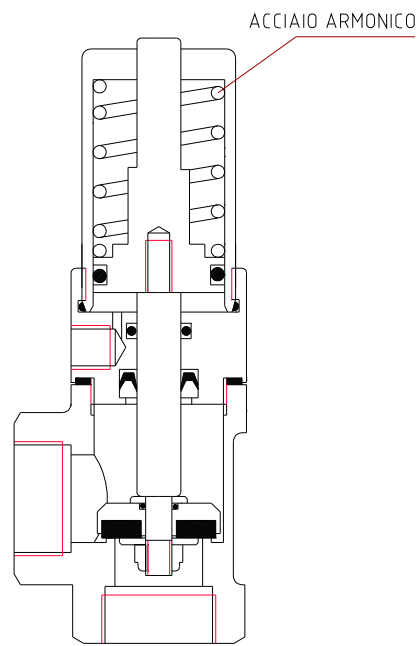
NC: 3/4" - 1" - 1"1/4

**TRATTAMENTO DI ANODIZZAZIONE SUI PARTICOLARI ESTERNI IN ALLUMINIO.**

E' esente da COLPO D'ARIETE se il fluido attraversa la valvola nel senso della freccia stampata sul corpo (sotto otturatore).  
In queste condizioni la tenuta è garantita fino alle pressioni indicate nella tabella Pressioni Differenziali.



DE

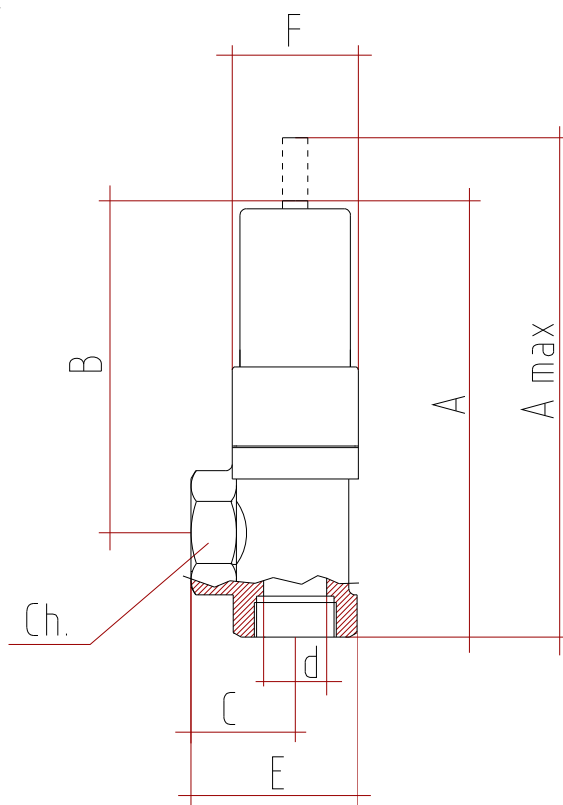


NC

# Art. "T"

VERSIONE NC		<b>PRESSIONE DIFFERENZIALE</b>			VERSIONE DE		
	DeltaP bar			G	PRESS. PILOTA	DeltaP bar	
G	bar			3/4"	3	3.5	
3/4"	3			3/4"	4	4.5	
1"	3			3/4"	5	6	
1 1/4"	3			1"	3	3.5	
				1"	4	4.5	
				1"	5	5.5	
				1 1/4"	3	3	
				1 1/4"	4	4	
				1 1/4"	5	5	

<b>PRESSIONE MINIMA PER APERTURA VERSIONE NC</b>			
G	3/4"	1"	1 1/4"
Bar	6	5.5	5.5



## DIMENSIONI E PESO

DN	G	A	A max	B	C	d	E	F	Ch.	Kv	PESO
mm.		mm.	mm.	mm.	mm.	mm.	mm.	mm.	mm.	m3/h	gr.
20	3/4"	142	162	105	37	20	57	40	34	8	600
25	1"	153	173	110	43	24	66	40	40	11	750
32	1 1/4"	182	210	135	47	30	76	53	50	18	1050