

Art. "C" - VALVOLA A TAMPONE CON PASSAGGIO A SQUADRO



DESCRIZIONE

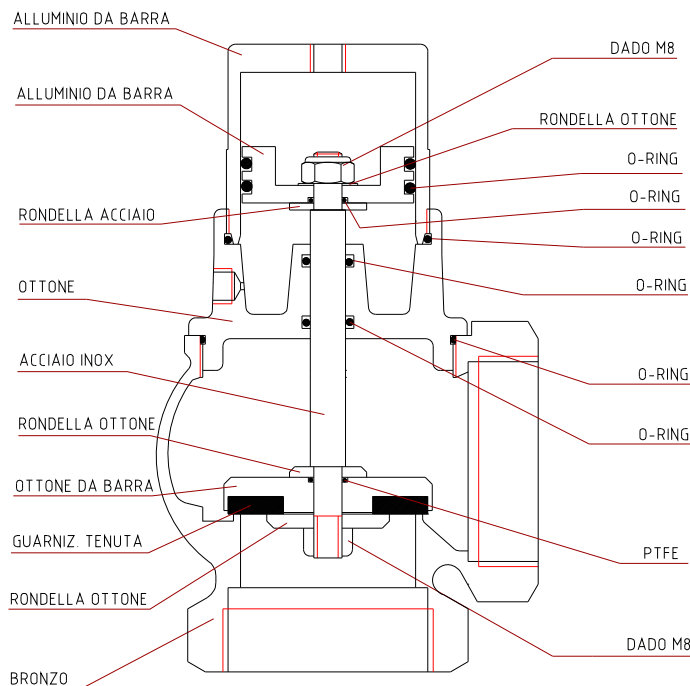
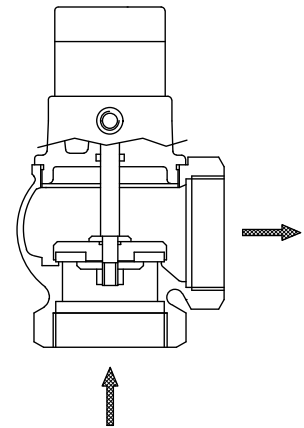
Valvola con chiusura ad otturatore piatto.
 Sistema di tenuta in NBR oppure FPM.
 La direzione del flusso compie una deviazione di 90°
 permettendo di risolvere diversi problemi di impiantistica.
 Tenuta perfetta a bolla d'aria.
 Filettatura GAS ISO 228 femmina-femmina.
 Alimentazione aria attuatore: 1/8" GAS.
TEMPERATURE AMMISSIBILI
 Fluido d'esercizio:
 Sistema di tenuta in NBR: da -20° a +100°C
 Sistema di tenuta in FPM: da -15° a +100°C
PRESSIONI DI COMANDO: max 8 bar.

VERSIONI E MISURE

DE: 1" 1/4 - 2" - 3"

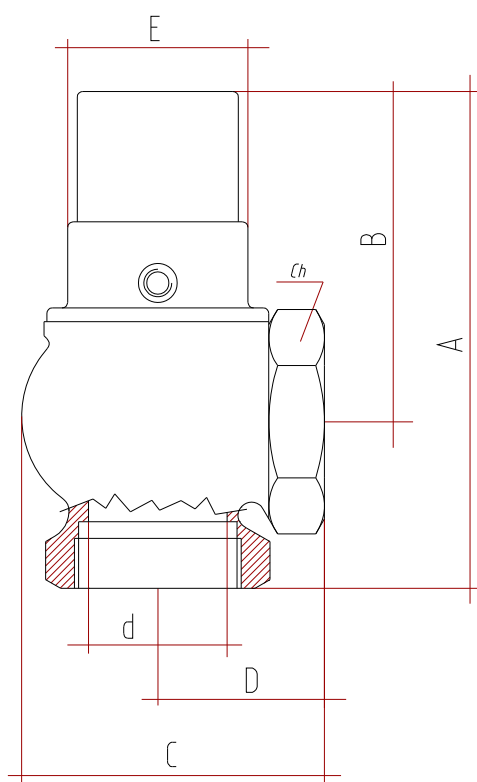
**TRATTAMENTO DI ANODIZZAZIONE SUI
 PARTICOLARI ESTERNI IN ALLUMINIO.**

E' esente da COLPO D'ARIETE se il fluido attraversa la valvola nel senso della freccia stampata sul corpo (sotto otturatore).
 In queste condizioni la tenuta è garantita fino alle pressioni indicate nella tabella Pressioni Differenziali.



Art. "C"

PRESSIONI DIFFERENZIALI		
G	PRESS. PILOTA	DeltaP bar
1"1/4	4	7
"	5	9
"	6	10.5
2"	4	3
"	5	4
"	6	5
3"	4	2.5
"	5	3
"	6	3.5



DIMENSIONI E PESO

DN	G	A	B	C	D	E	d	Ch	Kv	PESO
mm.		mm.	mm.	mm.	mm.	mm.	mm.	mm.	m ³ /h	gr.
32	1"1/4	155	105	82	50	65	32	50	30	1700
50	2"	177	118	107	60	65	50	70	55	2600
80	3"	244	158	155	86	79	78	100	135	5500