

Art. "AL3D" - VALVOLA TRE VIE IN ACCIAIO INOX 316 DEVIATRICE



DESCRIZIONE

Valvola a sfera tre vie con attuatore pneumatico rotativo.

Corpo valvola: acciaio inox AISI 316.

Il corpo valvola è ricavato da massello e lucidato.

Sfera: acciaio inox AISI 316.

Guarnizione sfera: PTFE vergine.

Funzione 3/2 (3 vie e 2 posizioni).

TEMPERATURE AMMISSIBILI

Fluido d'esercizio : da -15°C a +100°C.

Temperatura massima per impieghi particolari (a valvola tutta aperta):

+100°C per olii combustibili, olii minerali, margarina.

+90°C per acqua di mare, acqua normale (acquedotto).

+60°C per tricloroetilene, butano, metano, propano, anidride carbonica.

+40°C per alcool da bruciare, benzina, gas illuminante, gas naturale, acqua calcarea, acqua gasata.

PRESSIONI DI COMANDO

Da 4 a 8 bar per le versioni a doppio effetto.

Da 6 a 8 bar per le versioni a semplice effetto.

Filettatura GAS ISO 228 femmina-femmina.

Alimentazione aria attuatore 1/8"GAS.

VERSIONI E MISURE

DE: 3/8" - 1/2" - 3/4" - 1" - 1"1/4 - 1"1/2 - 2" - 2"1/2 - 3" - 4"

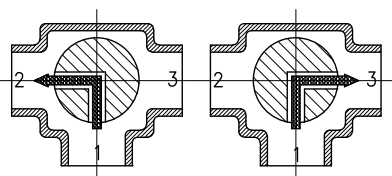
SE: 3/8" - 1/2" - 3/4" - 1" - 1"1/4 - 1"1/2 - 2"

TRATTAMENTO DI ANODIZZAZIONE SUI PARTICOLARI ESTERNI IN ALLUMINIO.

NOTA:

La valvola tre vie deviatrice, consente esclusivamente di deviare il flusso a destra o a sinistra; il flusso pertanto deve obbligatoriamente entrare dal manicotto centrale. Diversamente si possono verificare perdite o danneggiamenti alla valvola.

SFERA FORATA A "L"



Deviazione sinistra 1-2

Deviazione destra 1-3

ENTRATA FLUIDO

PRESSIONI NOMINALI "PN"

G	3/8"	1/2"	3/4"	1"	1"1/4	1"1/2	2"	2"1/2	3"	4"
PN	40	40	40	40	25	25	25	25	16	16

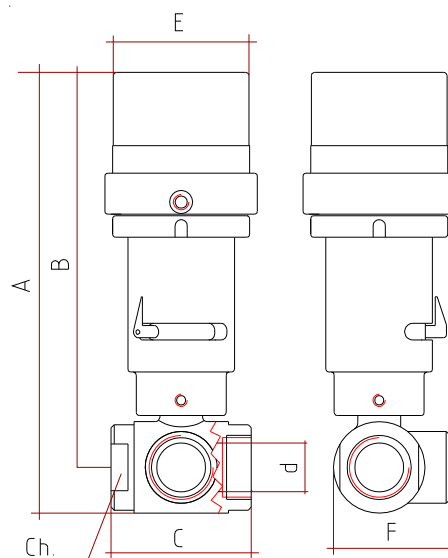
DOPPIO EFFETTO

DN	G	ATTUATORE	A	B	C	d	E	F	Ch.	Kv	PESO
mm.		tipo	mm.	mm.	mm.	mm.	mm.	mm.	mm.	m3/h	gr.
10	3/8"	DE6302	237	214	72	10	77	59	36	2	1700
15	1/2"	DE6302	243	217	82	15	77	67	38	4	2000
20	3/4"	DE8003	281	251	92	20	100	76	47	6	3500
25	1"	DE8003	291	256	102	25	100	86	52	10	3700
32	1"1/4	DE8003	316	273	118	32	100	102	64	20	5200
40	1"1/2	DE8003	332	281	134	40	100	117	80	38	7050
50	2"	DE1004	342	286	144	50	119	127	85	50	9600
65	2"1/2	DE1004	354	293	160	65	119	141	94	80	12350
80	3"	DE1155	451	375	190	80	133	171	100	120	21200
100	4"	DE1155	493	405	240	100	133	211	120	170	31950

SEMPLICE EFFETTO

DN	G	ATTUATORE	A	B	C	d	E	F	Ch.	Kv	PESO
mm.		tipo	mm.	mm.	mm.	mm.	mm.	mm.	mm.	m3/h	gr.
10	3/8"	SE6302	237	214	72	10	77	59	36	2	1850
15	1/2"	SE6302	243	217	82	15	77	67	38	4	2050
20	3/4"	SE8003	281	251	92	20	100	76	47	6	3650
25	1"	SE8003	291	256	102	25	100	86	52	10	3900
32	1"1/4	SE1004	347	305	118	32	119	102	64	20	7200
40	1"1/2	SE1004	363	312	134	40	119	117	80	38	9100
50	2"	SE1004	377	322	144	50	119	127	85	50	10100

DIMENSIONI E PESO



SUSCETTIBILE DI MODIFICHE SENZA PREAVVISO

Vi preghiamo di fare riferimento anche al paragrafo delle AVVERTENZE, che è parte integrante del nostro Catalogo.