

Art. "F" - VALVOLA A SFERA IN OTTONE

DESCRIZIONE

Valvola a sfera con attuatore pneumatico rotativo

Corpo valvola: ottone OT58 nichelato

Sfera: ottone OT58 cromato a spessore

Guarnizione sfera: PTFE vergine.

CARATTERISTICHE TECNICHE
Limiti di temperatura:

Per liquidi da - 20°C a + 130°C (con punte massime di 150°C)

Per gas da - 20°C a + 60°C

Temperatura massima per impieghi particolari (a valvola tutta aperta):

+100°C per olii combustibili, olii minerali, margarina.

+90°C per acqua di mare, acqua normale (acquedotto).

+60°C per tricloroetilene, butano, metano, propano, anidride carbonica.

+40°C per alcool da bruciare, benzina, gas illuminante, gas naturale, acqua calcarea, acqua gasata.

DIAGRAMMA PRESSIONE / TEMPERATURA

Ad ogni livello di pressione corrisponde il livello di temperatura ammissibile.

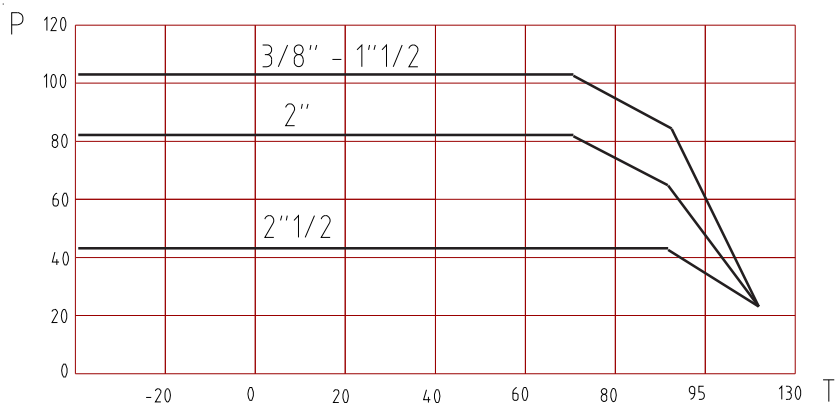


Diagramma costruito con le seguenti verifiche:

Seggi e tenuta interna: prova idraulica con ricircolo di acqua glicolata 50%, colpo d'ariete 1.1 PN e n° cicli secondo UNI EN3828 - EN331.

Corpo e tenuta esterna: prova idraulica statica 1.5 PN.

Limiti di pressione: per liquidi da 100 bar a 40 bar
per gas PN 5.

PRESSIONI DI COMANDO ATTUATORE

Da 3 a 8 bar per le versioni a doppio effetto.

Da 6 a 8 bar per le versioni a semplice effetto.

Filettatura UNI ISO 7/1 Rp femmina-femmina.

A richiesta: filettatura N.P.T.

Alimentazione aria attuatore 1/8" GAS.

VERSIONI E MISURE

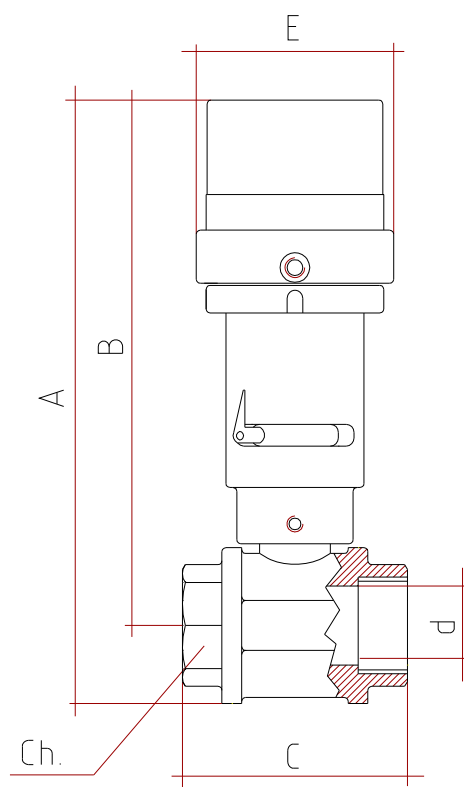
DE: 3/8" - 1/2" - 3/4" - 1" - 1"1/4 - 1"1/2 - 2" - 2"1/2

NC: 3/8" - 1/2" - 3/4" - 1" - 1"1/4 - 1"1/2 - 2"

NA: 3/8" - 1/2" - 3/4" - 1" - 1"1/4 - 1"1/2 - 2"

TRATTAMENTO DI ANODIZZAZIONE SUI PARTICOLARI ESTERNI IN ALLUMINIO.

Art. "F"



DIMENSIONI E PESO

DOPPIO EFFETTO

| DN | G | ATTUATORE | A | B | C | d | E | Ch. | Kv | PESO |
|-----|-------|-----------|-----|-----|-----|-----|-----|-----|-------------------|------|
| mm. | | tipo | mm. | mm. | mm. | mm. | mm. | mm. | m ³ /h | gr. |
| 10 | 3/8" | DE5002 | 207 | 193 | 54 | 10 | 65 | 22 | 11 | 1080 |
| 15 | 1/2" | DE5002 | 213 | 195 | 69 | 15 | 65 | 27 | 20 | 1220 |
| 20 | 3/4" | DE6302 | 241 | 218 | 77 | 20 | 77 | 33 | 60 | 1640 |
| 25 | 1" | DE6302 | 250 | 223 | 89 | 25 | 77 | 40 | 100 | 1900 |
| 32 | 1"1/4 | DE8003 | 294 | 261 | 103 | 32 | 100 | 50 | 130 | 3420 |
| 40 | 1"1/2 | DE8003 | 307 | 267 | 114 | 40 | 100 | 55 | 170 | 4120 |
| 50 | 2" | DE8003 | 327 | 279 | 134 | 50 | 100 | 70 | 280 | 5480 |
| 65 | 2"1/2 | DE1004 | 358 | 298 | 147 | 65 | 120 | 86 | 510 | 8400 |

SEMPLICE EFFETTO (NC - NA)

| DN | G | ATTUATORE | A | B | C | d | E | Ch. | Kv | PESO |
|-----|-------|-----------|-----|-----|-----|-----|-----|-----|-------------------|------|
| mm. | | tipo | mm. | mm. | mm. | mm. | mm. | mm. | m ³ /h | gr. |
| 10 | 3/8" | SE5002 | 207 | 193 | 54 | 10 | 65 | 22 | 11 | 1160 |
| 15 | 1/2" | SE5002 | 213 | 195 | 69 | 15 | 65 | 27 | 20 | 1280 |
| 20 | 3/4" | SE6302 | 241 | 218 | 77 | 20 | 77 | 33 | 60 | 1800 |
| 25 | 1" | SE6302 | 250 | 223 | 89 | 25 | 77 | 40 | 100 | 2040 |
| 32 | 1"1/4 | SE8003 | 294 | 261 | 103 | 32 | 100 | 50 | 130 | 3620 |
| 40 | 1"1/2 | SE8003 | 307 | 267 | 114 | 40 | 100 | 55 | 170 | 4340 |
| 50 | 2" | SE1004 | 359 | 310 | 134 | 50 | 120 | 70 | 280 | 7320 |