

# Art. "Y" - VALVOLA A TAMPONE INCLINATA PER BASSA PRESSIONE



### DESCRIZIONE

Valvola con chiusura ad otturatore piatto.  
 Sistema di tenuta a scelta: NBR - FPM - EPDM.  
 Tenuta perfetta a bolla d'aria anche con elevate frequenze di lavoro.  
 Attuatore pneumatico con movimento alternativo a pistone.  
 Filettatura GAS ISO 228 femmina-femmina.  
 A richiesta: filettatura NPT.  
 Alimentazione aria attuatore 1/8" GAS.

### TEMPERATURE AMMISSIBILI

Fluido d' esercizio:  
 Sistema di tenuta in NBR: da -30°C a +100°C  
 Sistema di tenuta in FPM: da -15°C a +100°C  
 Sistema di tenuta in EPDM: da -40°C a +100°C

**PRESSIONI DI COMANDO:** max 8 bar.

### VERSIONI E MISURE

DE: 1/2" - 3/4" - 1" - 1"1/4 - 1"1/2 - 2"

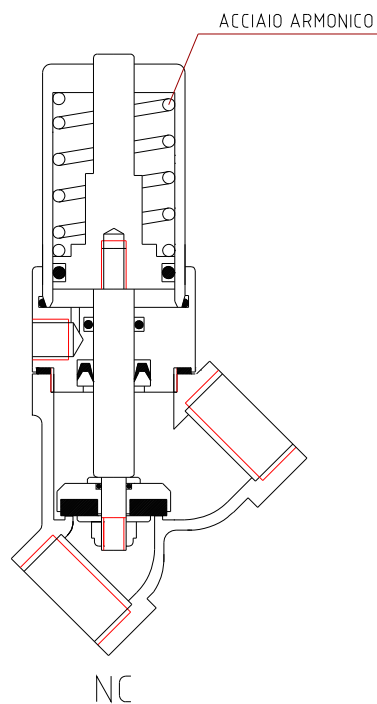
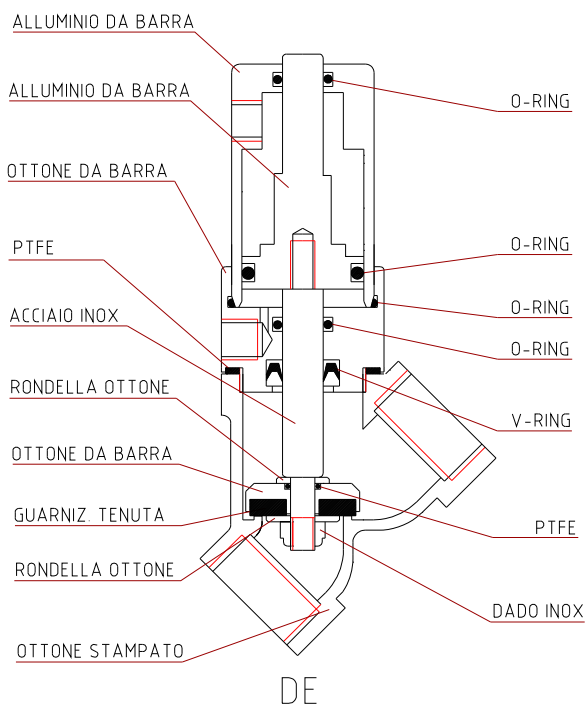
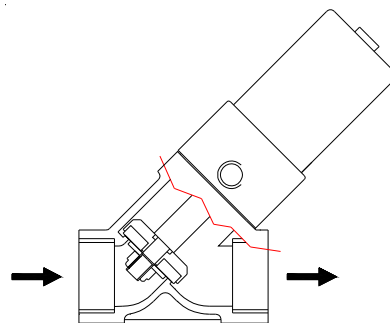
NC: 1/2" - 3/4" - 1" - 1"1/4 - 1"1/2 - 2"

**TRATTAMENTO DI ANODIZZAZIONE SUI PARTICOLARI ESTERNI IN ALLUMINIO.**

E' esente da COLPO D'ARIETE se il fluido attraversa la valvola nel senso della freccia stampata sul corpo (sotto otturatore).  
 In queste condizioni la tenuta è garantita fino alle pressioni indicate nella tabella Pressioni Differenziali.

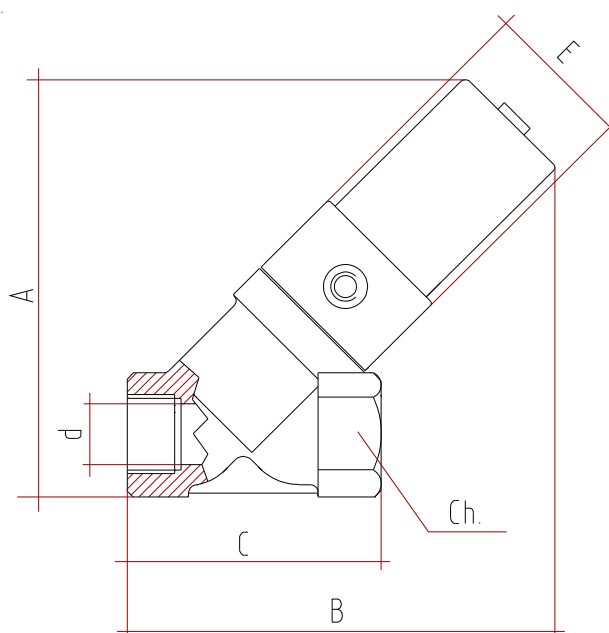
### PRESSIONE MINIMA PER APERTURA VERSIONE NC

G	1/2"	3/4"	1"	1"1/4	1"1/2	2"
Bar	6	6	5.5	5.5	5.5	5.5



# Art. "Y"

PRESSIONE DIFFERENZIALE				
NC		DE		
G	DeltaP bar	G	PRESS. PILOTA	DeltaP bar
1/2"	4	1/2"	4	9.5
3/4"	3	1/2"	5	12
1"	3	3/4"	4	4.5
1"1/4	3	3/4"	5	6
1"1/2	3	1"	4	4.5
2"	2	1"	5	5.5
		1"1/4	4	4
		1"1/4	5	5
		1"1/2	4	4
		1"1/2	5	5
		2"	4	2
		2"	5	2.5



## DIMENSIONI E PESO

DN	G	A	B	C	d	E	Ch.	Kv	PESO
mm.		mm.	mm.	mm.	mm.	mm.	mm.	m <sup>3</sup> /h	gr.
15	1/2"	93	107	59	16	40	27	4.5	500
20	3/4"	99	118	70	22	40	33	11	650
25	1"	102	121	74	27	40	38	13	680
32	1"1/4	127	156	95	32	52	49	30	1200
40	1"1/2	157	185	108	40	58	56	42	1800
50	2"	171	205	129	50	70	69	66	2400